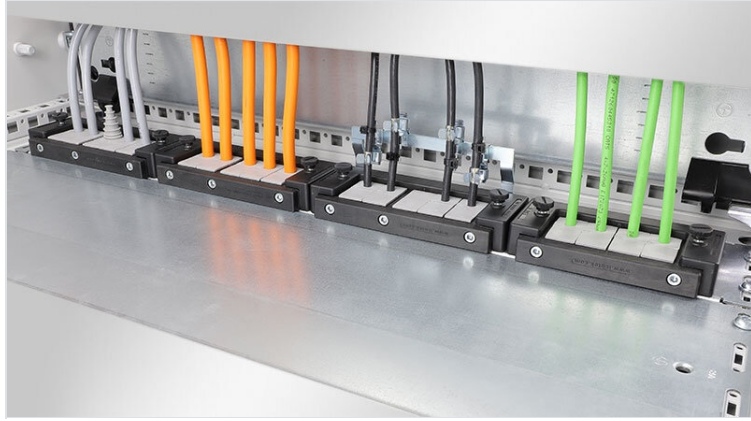


KDR-ESR 可调节底板

用于威图，nVent 霍夫曼 & Häwa 机柜 / IP54



IP54

HL3
EN 45545-2

RoHS
compliant

REACH
COMPLIANCE

Made in
Germany

KDR-ESR是单片底板，可用于机柜底座组装。用于KEL-U电缆引入系统的滑动框架已预装好。在某些底板上，还可以安装KEL-JUMBO电缆引入框架。

将所有电缆安装到KEL-U框架后，可以轻松、快速地将它们插入滑动框架并进行固定。在维护期间，无需工具即可从滑动框架上拆卸KEL-U框架。由于结合了KDR-ESR和KEL-U，可以达到IP54的防护等级（需正确选择电缆穿芯）。不再需要的滑动框架用BPK-SNAP密封。

极其狭窄（75毫米）的底板KDRS-ESR-VX25组装在机柜底板上。这样可以在不弯曲电缆的情况下将电缆直接布线到电缆槽中。因此，电缆导管可以设置得较低，从而为机柜中的其他组件留出更多空间。

规格

IP防护等级 (EN 60529)	IP54
材料	底板: 钢板, 镀锌 ESR框架: 聚酰胺
阻燃等级	UL94-V0, 自熄灭
温度	-40 C° 到 90 C°
属性	无硅, 无卤
安装形式	用螺钉固定

产品优势

- 容易安装和拆卸
- 几乎整个外壳底部都可以安装电缆
- 即使是大型连接器也可轻松的穿过
- 可随后安装在引入的电缆周围
- 用户不需要额外的金属板

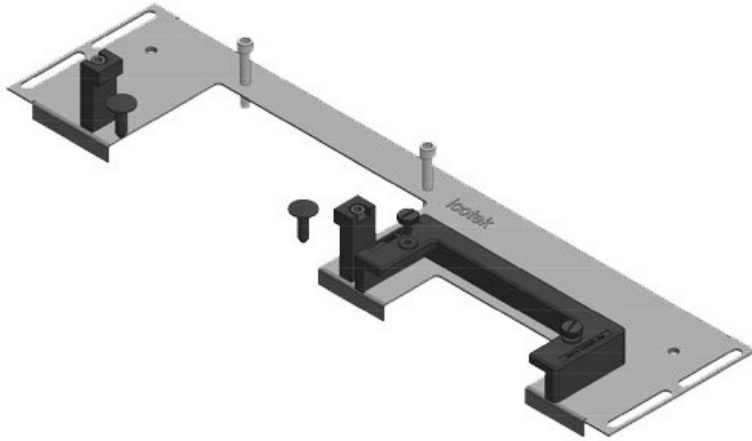
产品类型和尺寸

KDR-ESR-VX25-600-44500



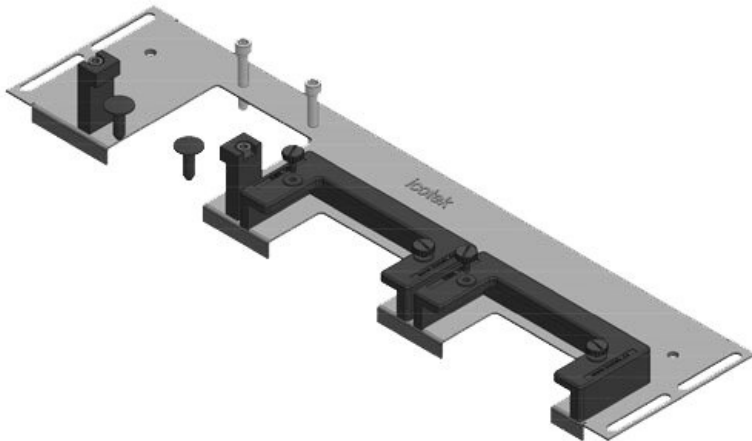
订货号	44500	底板总长	488 mm
EAN	4251269319	电器外壳宽度	600 mm
	754	底板开孔的尺寸	452 mm
包装单位	1	适用于:	2 × KEL-U 24
适合封闭	Rittal VX25		/ KEL-QUICK
长度	488 mm		24
宽度	100 mm		
高度	43 mm		

KDR-ESR-VX25-600-44501



订货号	44501	底板总长	488 mm
EAN	4251269319761	电器外壳宽度	600 mm
		底板开孔的尺寸	452 mm
包装单位	1	适用于：	1 × KEL-U 24
适合封闭	Rittal VX25		/ KEL-QUICK
长度	488 mm		24, 1 × KEL-
宽度	120 mm		JUMBO 2
高度	57 mm		

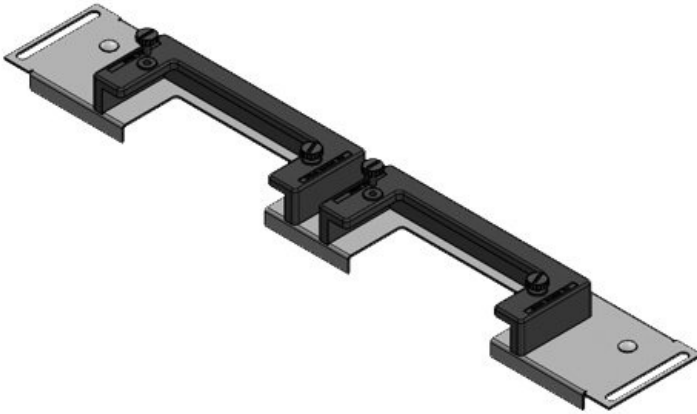
KDR-ESR-VX25-600-44502



订货号	44502	底板总长	488 mm
EAN	4251269319778	电器外壳宽度	600 mm
		底板开孔的尺寸	452 mm
包装单位	1	适用于：	2 × KEL-U 16
适合封闭	Rittal VX25		/ KEL-QUICK
长度	488 mm		16, 1 × KEL-
宽度	120 mm		JUMBO 1
高度	57 mm		

KDRS-ESR-VX25-600-44512

订货号	44512	底板总长	488 mm
EAN	4251269321	电器外壳宽度	600 mm
	108	底板开孔的尺寸	452 mm
包装单位	1	适用于：	2 × KEL-U 24
适合封闭	Rittal VX25		/ KEL-QUICK
长度	488 mm		24
宽度	75 mm		
高度	44 mm		

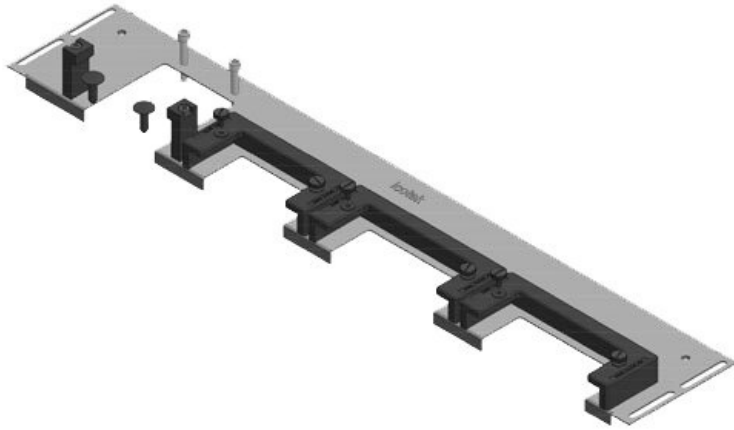


KDR-ESR-VX25-800-44503

订货号	44503	底板总长	688 mm
EAN	4251269319	电器外壳宽度	800 mm
	785	底板开孔的尺寸	652 mm
包装单位	1	适用于：	3 × KEL-U 24
适合封闭	Rittal VX25		/ KEL-QUICK
长度	688 mm		24, 1 × KEL-
宽度	100 mm		U 16 / KEL-
高度	43 mm		QUICK 16

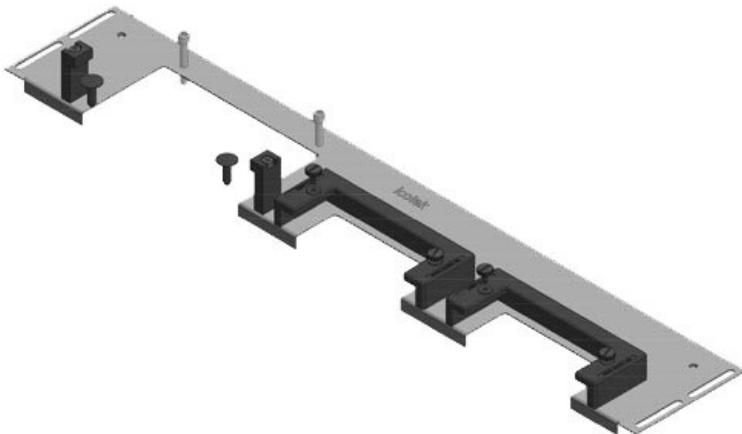


KDR-ESR-VX25-800-44504



订货号	44504	底板总长	688 mm
EAN	4251269319792	电器外壳宽度	800 mm
		底板开孔的尺寸	652 mm
包装单位	1	适用于：	2 × KEL-U 24
适合封闭	Rittal VX25		/ KEL-QUICK
长度	688 mm		24, 1 × KEL-
宽度	120 mm		U 16 / KEL-
高度	57 mm		QUICK 16, 1
			× KEL-JUMBO
			1

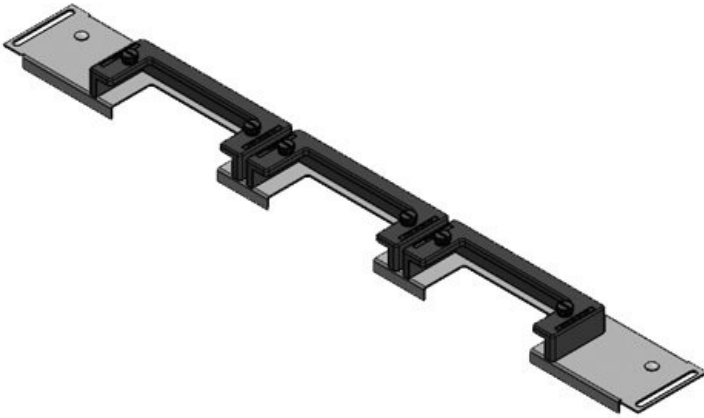
KDR-ESR-VX25-800-44505



订货号	44505	底板总长	688 mm
EAN	4251269319808	电器外壳宽度	800 mm
		底板开孔的尺寸	652 mm
包装单位	1	适用于：	2 × KEL-U 24
适合封闭	Rittal VX25		/ KEL-QUICK
长度	688 mm		24, 1 × KEL-
宽度	120 mm		JUMBO 2
高度	57 mm		

KDRS-ESR-VX25-800-44513

订货号	44513	底板总长	688 mm
EAN	4251269321	电器外壳宽度	800 mm
	115	底板开孔的尺寸	652 mm
包装单位	1	适用于：	3 × KEL-U 24
适合封闭	Rittal VX25		/ KEL-QUICK
长度	688 mm		24
宽度	75 mm		
高度	43 mm		

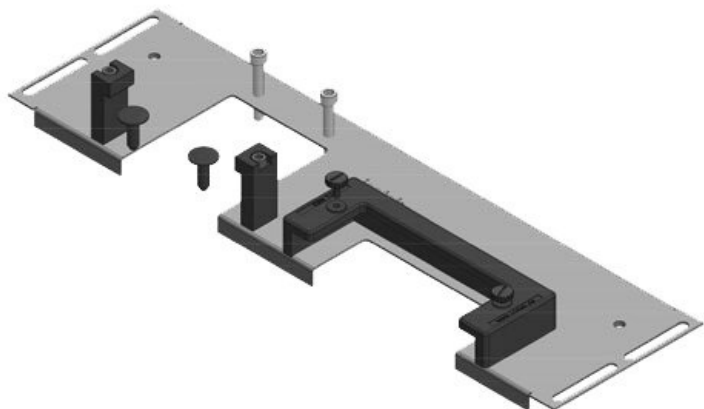


KDR-ESR-VX25-1000-44506

订货号	44506	底板总长	438 mm
EAN	4251269319	电器外壳宽度	1.000 mm
	815	底板开孔的尺寸	402 mm
包装单位	1	分开栏	是
适合封闭	Rittal VX25	适用于：	2 × KEL-U 24
长度	438 mm		/ KEL-QUICK
宽度	100 mm		24
高度	43 mm		

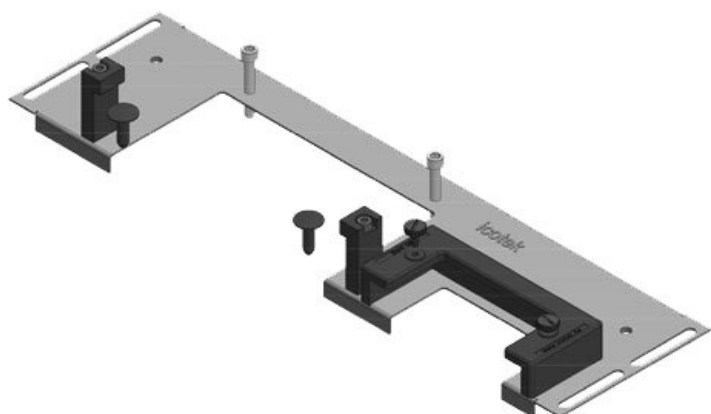


KDR-ESR-VX25-1000-44507



订货号	44507	底板总长	438 mm
EAN	4251269319	电器外壳宽度	1.000 mm
	822	底板开孔的尺寸	402 mm
包装单位	1	分开栏	是
适合封闭	Rittal VX25	适用于：	1 × KEL-U 24
长度	438 mm		/ KEL-QUICK
宽度	120 mm		24, 1 × KEL-
高度	57 mm		JUMBO 1

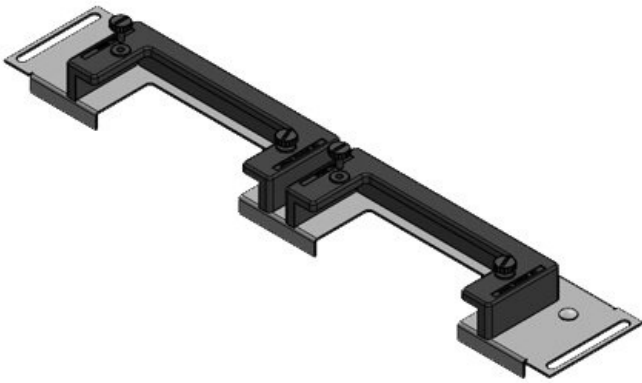
KDR-ESR-VX25-1000-44508



订货号	44508	底板总长	438 mm
EAN	4251269319	电器外壳宽度	1.000 mm
	839	底板开孔的尺寸	402 mm
包装单位	1	分开栏	是
适合封闭	Rittal VX25	适用于：	1 × KEL-U 16
长度	438 mm		/ KEL-QUICK
宽度	120 mm		16, 1 × KEL-
高度	57 mm		JUMBO 2

KDRS-ESR-VX25-1000-44514

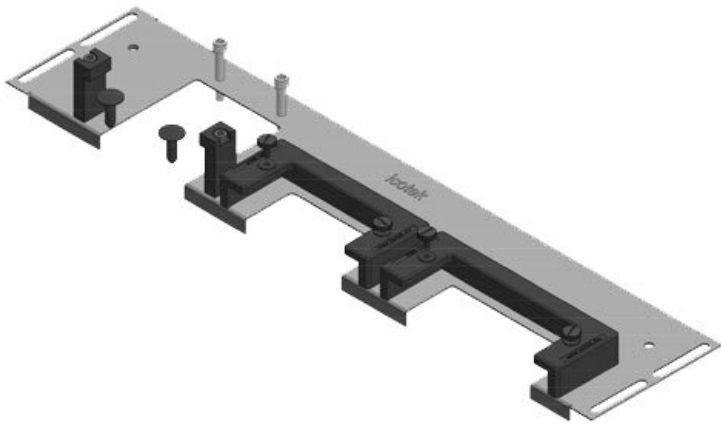
订货号	44514	底板总长	438 mm
EAN	4251269321	电器外壳宽度	1.000 mm
	122	底板开孔的尺寸	402 mm
包装单位	1	适用于：	2 × KEL-U 24
适合封闭	Rittal VX25		/ KEL-QUICK
长度	438 mm		24
宽度	75 mm		
高度	44 mm		



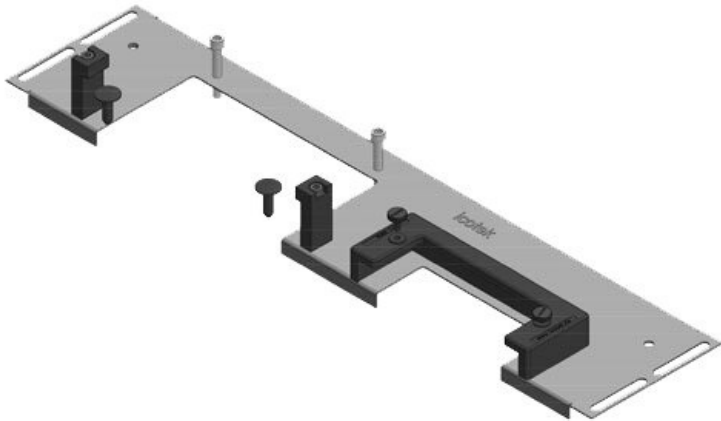
KDR-ESR-VX25-1200-44509

订货号	44509	底板总长	538 mm
EAN	4251269319	电器外壳宽度	1.200 mm
	846	底板开孔的尺寸	502 mm
包装单位	1	适用于：	3 × KEL-U 24
适合封闭	Rittal VX25		/ KEL-QUICK
长度	538 mm		24
宽度	100 mm		
高度	43 mm		





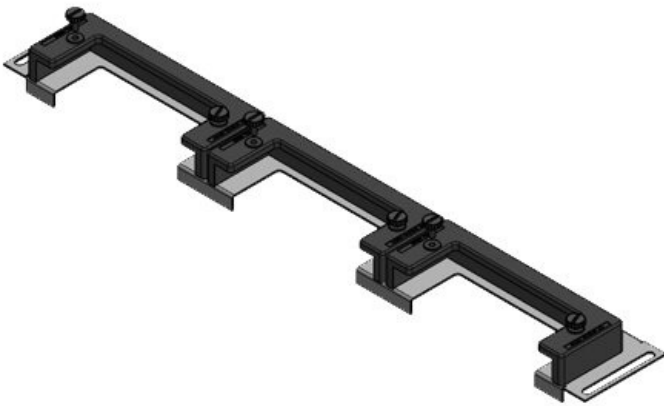
订货号	44510	底板总长	538 mm
EAN	4251269319	电器外壳宽度	1.200 mm
	853	底板开孔的尺寸	502 mm
包装单位	1	适用于 :	1 × KEL-U 24
适合封闭	Rittal VX25		/ KEL-QUICK
长度	538 mm		24, 1 × KEL-
宽度	120 mm		U 16 / KEL-
高度	57 mm		QUICK 16, 1
			× KEL-JUMBO
			1



订货号	44511	底板总长	538 mm
EAN	4251269319	电器外壳宽度	1.200 mm
	860	底板开孔的尺寸	502 mm
包装单位	1	适用于 :	1 × KEL-U 24
适合封闭	Rittal VX25		/ KEL-QUICK
长度	538 mm		24, 1 × KEL-
宽度	120 mm		JUMBO 2
高度	57 mm		

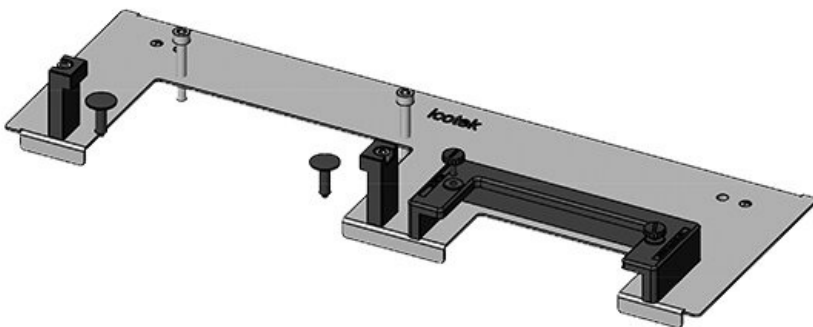
KDRS-ESR-VX25-1200-44515

订货号	44515	底板总长	538 mm
EAN	4251269321	电器外壳宽度	1.200 mm
	139	底板开孔的尺寸	502 mm
包装单位	1	适用于：	3 × KEL-U 24
适合封闭	Rittal VX25		/ KEL-QUICK
长度	538 mm		24
宽度	75 mm		
高度	44 mm		

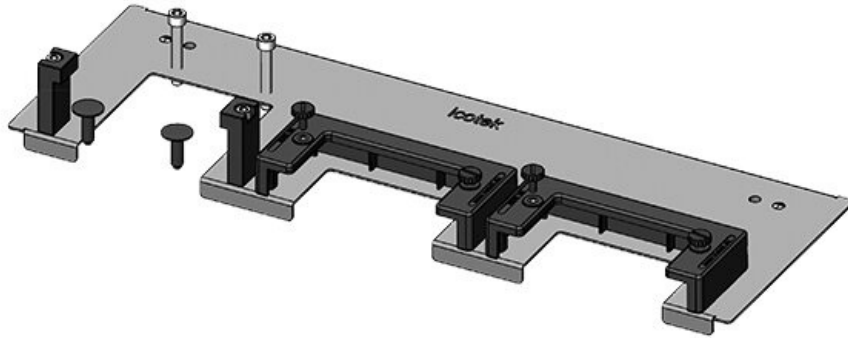


KDR-ESR-TS8-600-43070

订货号	43070	底板总长	458 mm
EAN	4251269309	电器外壳宽度	600 mm
	519	底板开孔的尺寸	435 mm
包装单位	1	适用于：	1 × KEL-U 24
适合封闭	Rittal TS 8		/ KEL-QUICK
长度	458 mm		24, 1 × KEL-
宽度	150 mm		JUMBO 2
高度	57 mm		

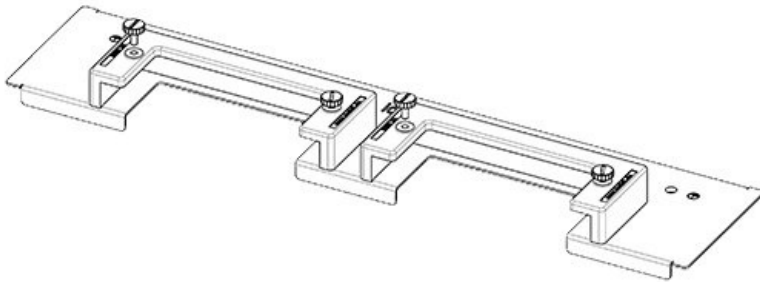


KDR-ESR-TS8-600-43071



订货号	43071	底板总长	458 mm
EAN	4251269309526	电器外壳宽度	600 mm
包装单位	1	底板开孔的尺寸	435 mm
适合封闭	Rittal TS 8	适用于：	2 × KEL-U 16
长度	458 mm		/ KEL-QUICK
宽度	150 mm		16, 1 × KEL-
高度	57 mm		JUMBO 1

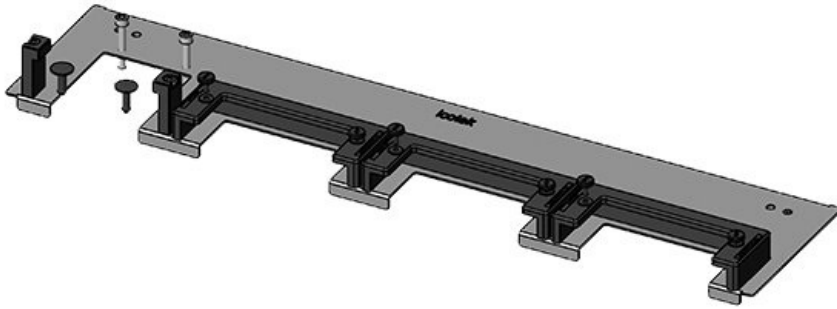
KDR-ESR-TS8-600-43079



订货号	43079	底板总长	458 mm
EAN	4251269309601	电器外壳宽度	600 mm
包装单位	1	底板开孔的尺寸	435 mm
适合封闭	Rittal TS 8	适用于：	2 × KEL-U 24
长度	458 mm		/ KEL-QUICK
宽度	100 mm		24
高度	44 mm		

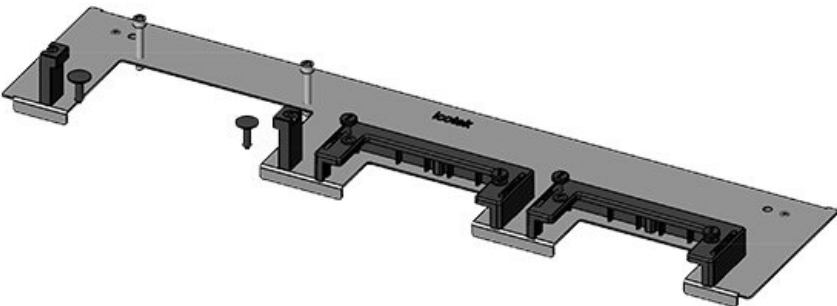
KDR-ESR-TS8-800-43072

订货号	43072	底板总长	658 mm
EAN	4251269309	电器外壳宽度	800 mm
	533	底板开孔的尺寸	635 mm
包装单位	1	适用于：	3 × KEL-U 24
适合封闭	Rittal TS 8		/ KEL-QUICK
长度	658 mm		24, 1 × KEL-
宽度	150 mm		JUMBO 1
高度	57 mm		

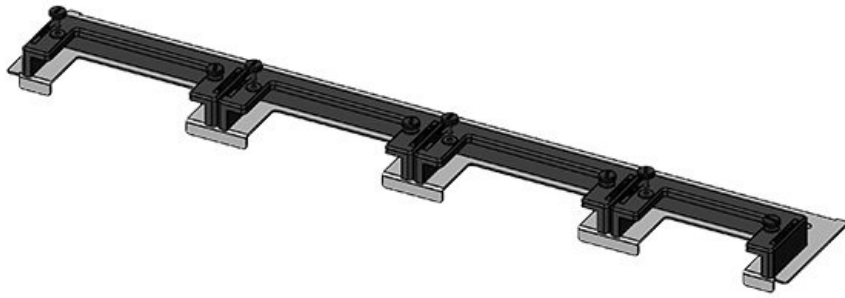


KDR-ESR-TS8-800-43073

订货号	43073	底板总长	658 mm
EAN	4251269309	电器外壳宽度	800 mm
	540	底板开孔的尺寸	635 mm
包装单位	1	适用于：	2 × KEL-U 24
适合封闭	Rittal TS 8		/ KEL-QUICK
长度	658 mm		24, 1 × KEL-
宽度	150 mm		JUMBO 2
高度	57 mm		

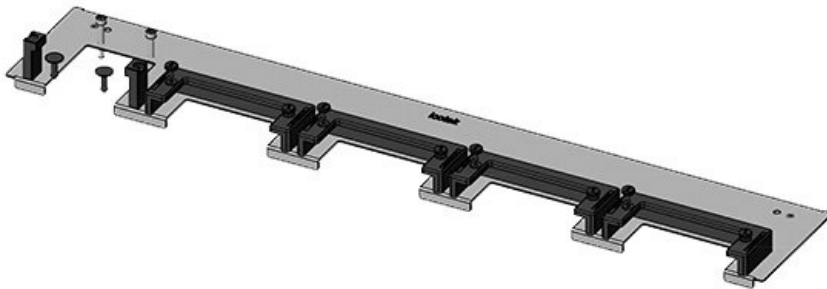


KDR-ESR-TS8-800-43080



订货号	43080	底板总长	658 mm
EAN	4251269309618	电器外壳宽度	800 mm
		底板开孔的尺寸	635 mm
包装单位	1	适用于：	3 × KEL-U 24
适合封闭	Rittal TS 8		/ KEL-QUICK
长度	658 mm		24, 1 × KEL-
宽度	100 mm		U 16 / KEL-
高度	44 mm		QUICK 16

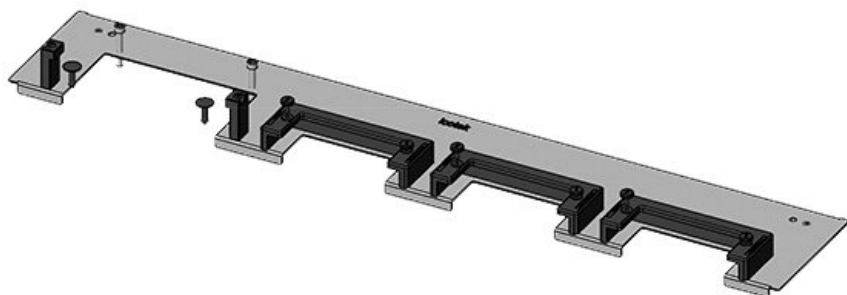
KDR-ESR-TS8-1000-43074



订货号	43074	底板总长	858 mm
EAN	4251269309557	电器外壳宽度	1.000 mm
		底板开孔的尺寸	835 mm
包装单位	1	分开栏	否
适合封闭	Rittal TS 8	适用于：	4 × KEL-U 24
长度	858 mm		/ KEL-QUICK
宽度	150 mm		24, 1 × KEL-
高度	57 mm		JUMBO 1

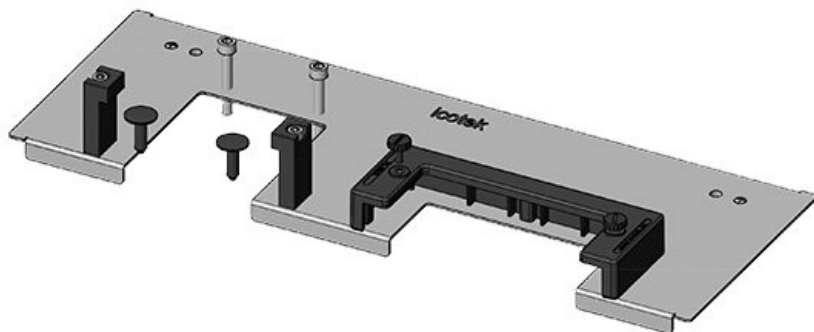
KDR-ESR-TS8-1000-43075

订货号	43075	底板总长	858 mm
EAN	4251269309564	电器外壳宽度	1.000 mm
		底板开孔的尺寸	835 mm
包装单位	1	分开栏	否
适合封闭	Rittal TS 8	适用于：	3 × KEL-U 24 / KEL-QUICK 24, 1 × KEL-JUMBO 2
长度	858 mm		
宽度	150 mm		
高度	57 mm		

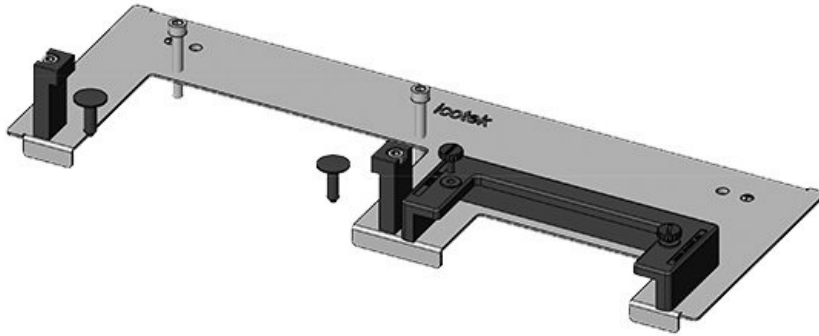


KDR-ESR-TS8-1000-43076

订货号	43076	底板总长	420 mm
EAN	4251269309571	电器外壳宽度	1.000 mm
		底板开孔的尺寸	398 mm
包装单位	1	分开栏	是
适合封闭	Rittal TS 8	适用于：	1 × KEL-U 24 / KEL-QUICK 24, 1 × KEL-JUMBO 1
长度	420 mm		
宽度	150 mm		
高度	57 mm		

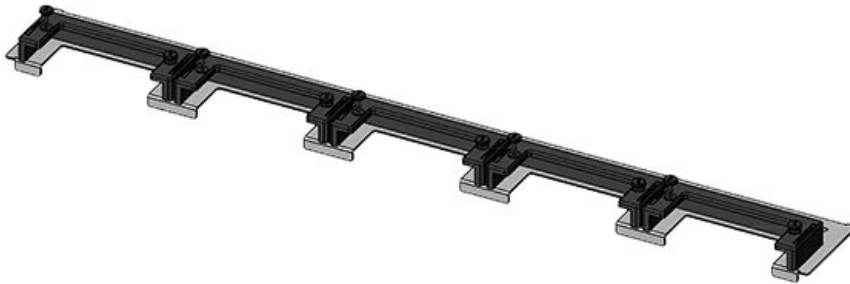


KDR-ESR-TS8-1000-43077



订货号	43077	底板总长	420 mm
EAN	4251269309588	电器外壳宽度	1.000 mm
包装单位	1	底板开孔的尺寸	398 mm
适合封闭	Rittal TS 8	分开栏	是
长度	420 mm	适用于：	1 × KEL-U 24 / KEL-QUICK 24, 1 × KEL-JUMBO 2
宽度	150 mm		
高度	57 mm		

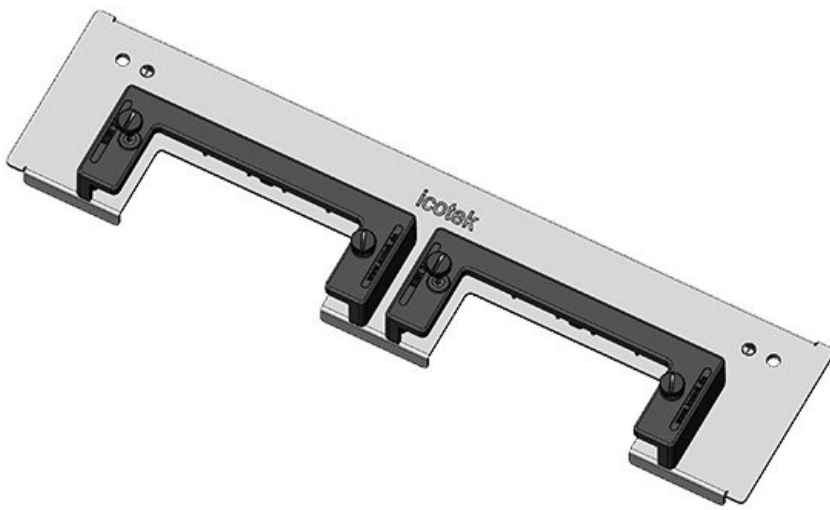
KDR-ESR-TS8-1000-43081



订货号	43081	底板总长	858 mm
EAN	4251269309625	电器外壳宽度	1.000 mm
包装单位	1	底板开孔的尺寸	835 mm
适合封闭	Rittal TS 8	分开栏	否
长度	858 mm	适用于：	5 × KEL-U 24 / KEL-QUICK 24
宽度	100 mm		
高度	44 mm		

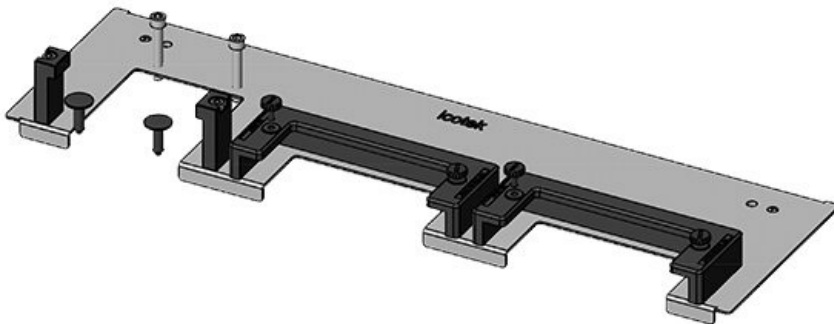
KDR-ESR-TS8-1000-43082

订货号	43082	底板总长	420 mm
EAN	4251269309632	电器外壳宽度	1.000 mm
		底板开孔的尺寸	398 mm
包装单位	1	分开栏	是
适合封闭	Rittal TS 8	适用于：	2 × KEL-U 24
长度	420 mm		/ KEL-QUICK
宽度	100 mm		24
高度	44 mm		

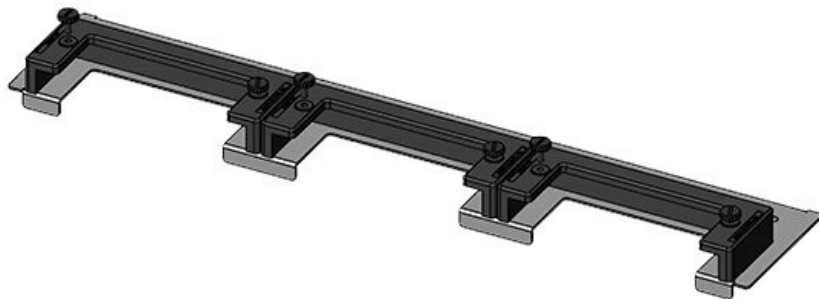


KDR-ESR-TS8-1200-43078

订货号	43078	底板总长	518 mm
EAN	4251269309595	电器外壳宽度	1.200 mm
		底板开孔的尺寸	495 mm
包装单位	1	适用于：	2 × KEL-U 24
适合封闭	Rittal TS 8		/ KEL-QUICK
长度	518 mm		24, 1 × KEL-
宽度	150 mm		JUMBO 1
高度	57 mm		

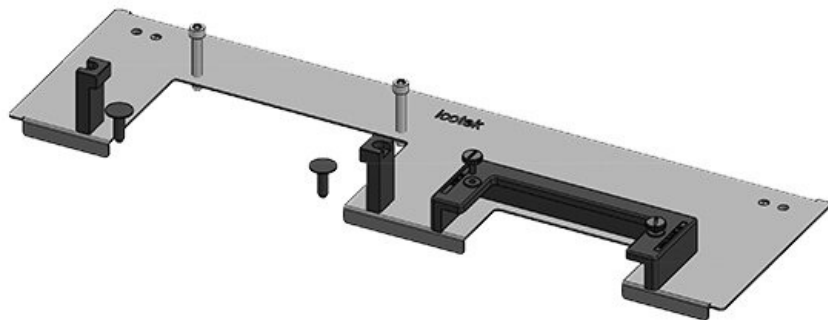


KDR-ESR-TS8-1200-43083



订货号	43083	底板总长	518 mm
EAN	4251269309649	电器外壳宽度	1.200 mm
包装单位	1	底板开孔的尺寸	495 mm
适合封闭	Rittal TS 8	适用于：	3 × KEL-U 24 / KEL-QUICK 24
长度	518 mm		
宽度	100 mm		
高度	44 mm		

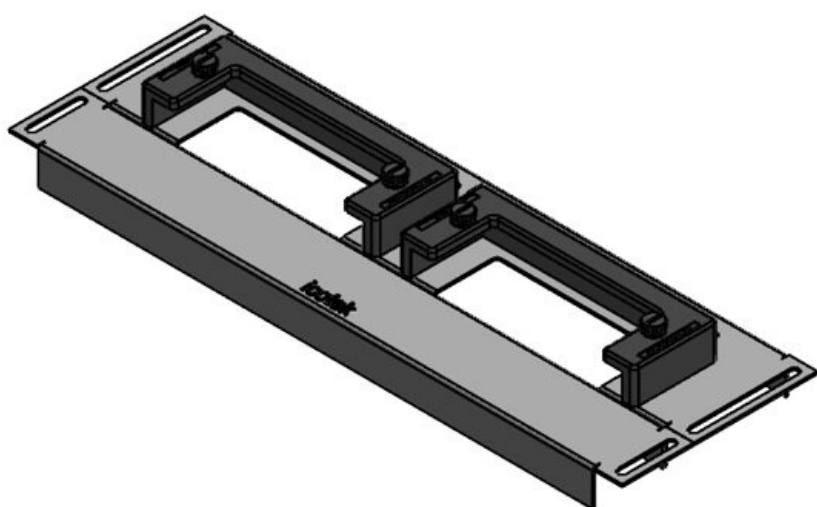
KDR-ESR-TS8-1200-43084



订货号	43084	底板总长	518 mm
EAN	4251269309656	电器外壳宽度	1.200 mm
包装单位	1	底板开孔的尺寸	495 mm
适合封闭	Rittal TS 8	适用于：	1 × KEL-U 24 / KEL-QUICK 24, 1 × KEL-JUMBO 2
长度	518 mm		
宽度	150 mm		
高度	57 mm		

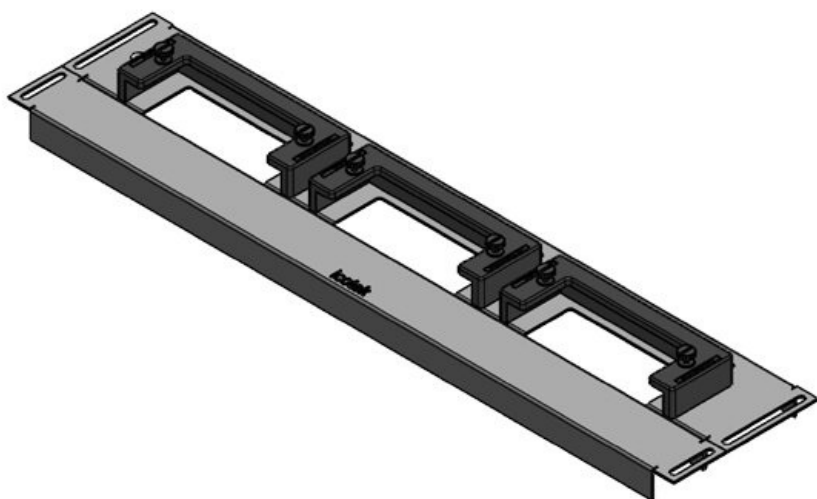
KDR-ESR-HW-600 + 密封盖

订货号	44520	底板总长	427 mm
EAN	4251269324	电器外壳宽度	600 mm
	543	底板开孔的尺寸	392 mm
包装单位	1	适用于：	2 × KEL-U 24
适合封闭	Häwa H390 / H395		/ KEL-QUICK 24
长度	427 mm		
宽度	136 mm		
高度	56 mm		

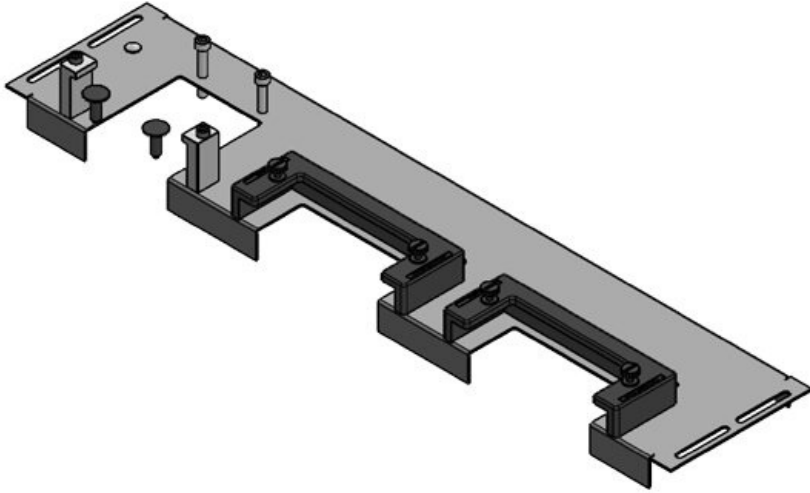


KDR-ESR-HW-800 + 密封盖

订货号	44521	底板总长	627 mm
EAN	4251269324	电器外壳宽度	800 mm
	550	底板开孔的尺寸	592 mm
包装单位	1	适用于：	3 × KEL-U 24
适合封闭	Häwa H390 / H395		/ KEL-QUICK 24
长度	627 mm		
宽度	136 mm		
高度	59 mm		

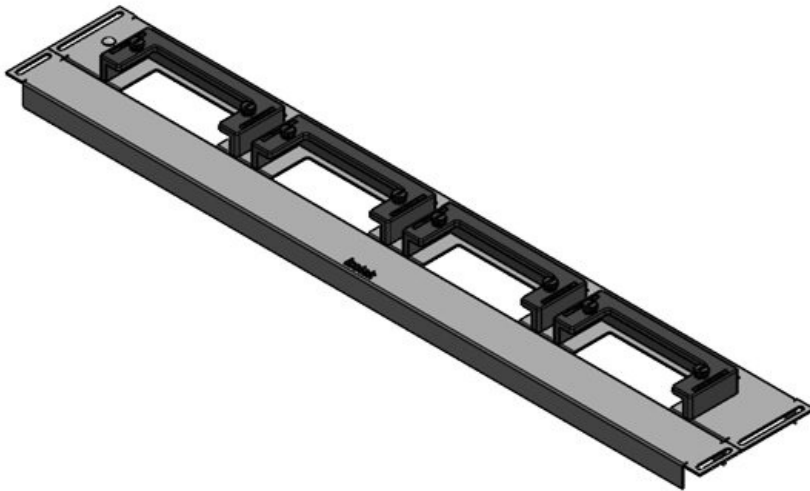


KDR-ESR-HW-800



订货号	44522	底板总长	627 mm
EAN	4251269324	电器外壳宽度	800 mm
	567	底板开孔的尺寸	592 mm
包装单位	1	适用于：	2 × KEL-U 24
适合封闭	Häwa H390 / H395		/ KEL-QUICK 24, 1 × KEL-JUMBO 1
长度	627 mm		
宽度	133 mm		
高度	70 mm		

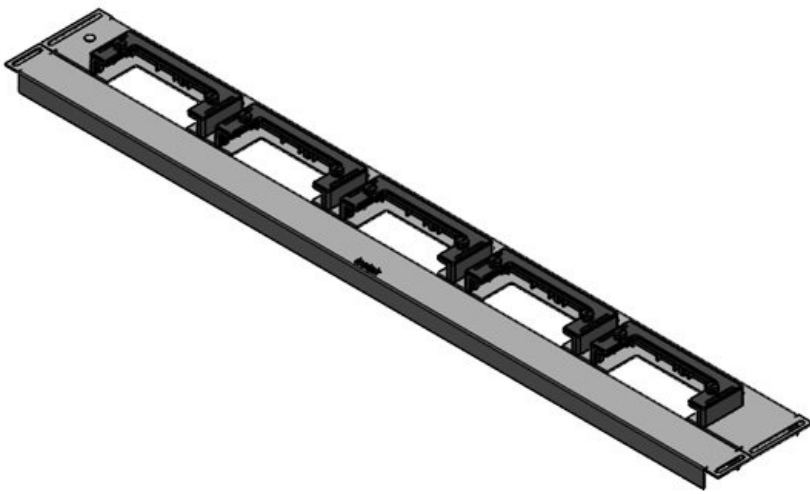
KDR-ESR-HW-1000 + 密封盖



订货号	44523	底板总长	827 mm
EAN	4251269324	电器外壳宽度	1.000 mm
	574	底板开孔的尺寸	792 mm
包装单位	1	适用于：	4 × KEL-U 24
适合封闭	Häwa H390 / H395		/ KEL-QUICK 24
长度	827 mm		
宽度	136 mm		
高度	56 mm		

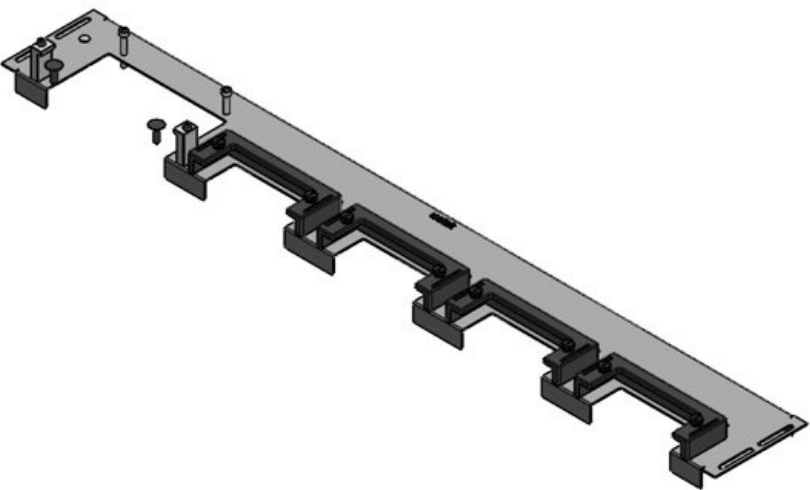
KDR-ESR-HW-1200 + 密封盖

订货号	44524	底板总长	1.027 mm
EAN	4251269324	电器外壳宽度	1.200 mm
	581	底板开孔的尺寸	992 mm
包装单位	1	适用于：	5 × KEL-U 24
适合封闭	Häwa H390 / H395		/ KEL-QUICK 24
长度	1.027 mm		
宽度	136 mm		
高度	56 mm		

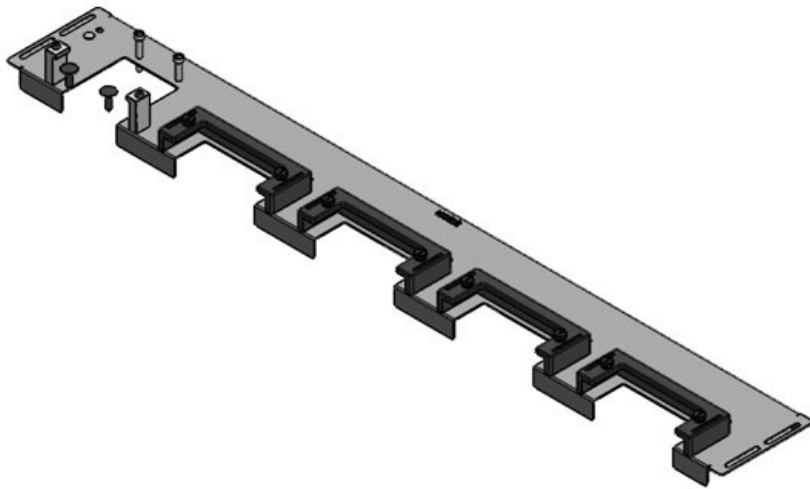


KDR-ESR-HW-1200-1

订货号	44526	底板总长	1.027 mm
EAN	4251269324	电器外壳宽度	1.200 mm
	604	底板开孔的尺寸	992 mm
包装单位	1	适用于：	4 × KEL-U 24
适合封闭	Häwa H390 / H395		/ KEL-QUICK 24, 1 × KEL-JUMBO 1
长度	1.027 mm		
宽度	133 mm		
高度	70 mm		

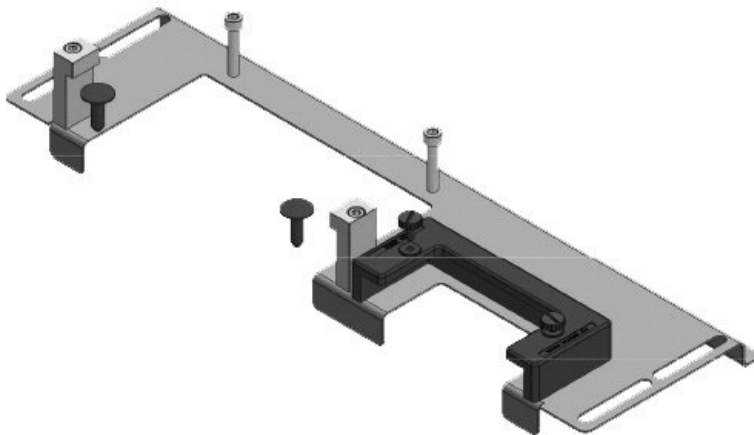


KDR-ESR-HW-1200-1



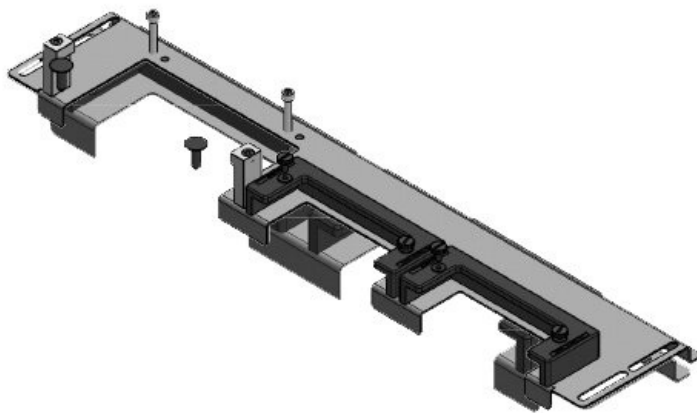
订货号	44525	底板总长	1.027 mm
EAN	4251269324	电器外壳宽度	1.200 mm
	598	底板开孔的尺寸	992 mm
包装单位	1	适用于：	4 × KEL-U 24
适合封闭	Häwa H390 / H395		/ KEL-QUICK 24, 1 × KEL-JUMBO 2
长度	1.027 mm		
宽度	133 mm		
高度	70 mm		

KDR-ESR-HG2-600-43250



订货号	43250	底板总长	432 mm
EAN	4251269317	电器外壳宽度	600 mm
	033	底板开孔的尺寸	368 mm
包装单位	1	适用于：	1 × KEL-U 16
适合封闭	nVent Hoffman PROLINE G2		/ KEL-QUICK 16, 1 × KEL-JUMBO 2
长度	432 mm		
宽度	131,5 mm		
高度	62,3 mm		

订货号	43251	底板总长	432 mm
EAN	4251269317040	电器外壳宽度	600 mm
包装单位	1	底板开孔的尺寸	368 mm
适合封闭	nVent Hoffman PROLINE G2	适用于：	2 × KEL-U 24 / KEL-QUICK 24
长度	432 mm		
宽度	81 mm		
高度	52,8 mm		



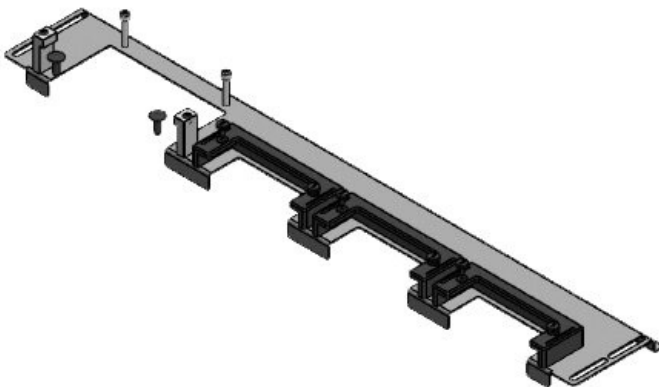
订货号	43252	底板总长	632 mm
EAN	4251269317057	电器外壳宽度	800 mm
包装单位	1	底板开孔的尺寸	568 mm
适合封闭	nVent Hoffman PROLINE G2	适用于：	2 × KEL-U 24 / KEL-QUICK 24, 1 × KEL- JUMBO 2
长度	632 mm		
宽度	131,5 mm		
高度	45 mm		

KDR-ESR-HG2-800-43253



订货号	43253	底板总长	632 mm
EAN	4251269317	电器外壳宽度	800 mm
	064	底板开孔的尺寸	568 mm
包装单位	1	适用于：	3 × KEL-U 24
适合封闭	nVent		/ KEL-QUICK
	Hoffman		24
	PROLINE G2		
长度	632 mm		
宽度	81 mm		
高度	52,8 mm		

KDR-ESR-HG2-1000-43254



订货号	43254	底板总长	832 mm
EAN	4251269317	电器外壳宽度	1.000 mm
	071	底板开孔的尺寸	768 mm
包装单位	1	适用于：	3 × KEL-U 24
适合封闭	nVent		/ KEL-QUICK
	Hoffman		24, 1 × KEL-
	PROLINE G2		JUMBO 2
长度	832 mm		
宽度	131,5 mm		
高度	41,3 mm		

订货号	43255	底板总长	832 mm
EAN	4251269317088	电器外壳宽度	1.000 mm
		底板开孔的尺寸	768 mm
包装单位	1	适用于：	4 × KEL-U 24
适合封闭	nVent Hoffman PROLINE G2		/ KEL-QUICK 24
长度	832 mm		
宽度	81 mm		
高度	52,8 mm		

